



NEW IDEAS FOR MOTORBIKES

**TOURATECH**

© January, 2019 by:  
Touratech GmbH, Germany



- D | Wir empfehlen, die Montage der Anbauteile von einer Fachwerkstatt durchführen zu lassen.**  
**EN | We recommend having the accessory parts fitted by a specialist workshop.**  
**FR | Nous vous recommandons de faire monter vos pièces par un atelier spécialisé.**  
**IT | È consigliabile fare eseguire il montaggio dei componenti applicati da un'officina specializzata.**  
**ES | Recomendamos que el montaje de los componentes se realice en un taller especializado.**



Achtung | Caution | Attention | Attenzione | Atención



Bemerkung | Note | Remarque | Nota | Observaciones



Warnung | Warning | Avertissement | Avvertenza | Advertencia



Flüssigkeit | Liquid | Liquide | Líquido | Líquido



Nm

Drehmoment | Torque | Couple | Momento torcente | Par de apriete



Schablone | Template | Pochoir | Dima | Plantilla



2 Personen | 2 Persons | 2 Personnes | 2 Persone | 2 Personas



Original Motorradteil | Original motorcycle part | Pièce d'origine |  
Pezzo motocicletta originale | Pieza original de la motocicleta.



	Steel 8.8	Inox A2	
M 4	2,7	0,8	Nm
M 5	5,5	1,7	Nm
M 6	9,7	3,0	Nm
M 8	23,0	7,9	Nm
M10	47,0	14,0	Nm
M12	80,0	24,0	Nm
M14	130,0	-,-	Nm
M16	196,0	59,0	Nm
M18	270,0	-,-	Nm
M20	385,0	114,0	Nm

**D**

Diese Anleitung ist nach unserem derzeitigen Kenntnisstand verfasst. Rechtliche Ansprüche auf Richtigkeit bestehen nicht. Technische Änderungen vorbehalten.

Bitte beachten Sie die Reihenfolge der Arbeitsschritte

Touratech übernimmt keine Haftung für fehlerhaft montierte Teile und daraus resultierende Schäden an Sachgegenständen und Personen!

Beachten Sie die nationalen TÜV-Vorschriften bzw. gesetzlichen Vorschriften in ihrem Land! Eintragungspflichtige Teile nach der Montage umgehend bei Ihrer Prüfstelle vorführen und in die Fahrzeugpapiere eintragen lassen!

Alle Schraubverbindungen nach 50km kontrollieren und falls erforderlich nachziehen! Standard-Anziehmomente in Nm für Schraubverbindungen mit Festigkeitsklasse 8.8! Spezielle Anziehmomente sind bei der Fachwerkstatt zu erfragen!

Beachten Sie unbedingt, dass durch die Montage von Koffern, Sturzbügeln, Fußrastentiefenerlegungen (Fahrer und Sozius), Seitenständer-Auflageverbreiterung, Bugspoilern und Motorschutzen die Schräglagenfreiheit eingeschränkt werden kann!

Bei Änderungen an Verkleidung/Vorbau/Lenker/Verkleidungsteilen etc. Kabel, Bremsleitungen, Gas- und Kupplungszüge bei der Montage wieder ordnungsgemäß verlegen und mit vollem Lenkeinschlag links/rechts prüfen. Freigängigkeit aller Funktionsteile ist zu prüfen!

Bei Arbeiten an der Elektrik immer die Batterie abklemmen!

Wir empfehlen, steinschlaggefährdete Prallbereiche mit zugeschnittener Schutzfolie abzukleben!

Arbeiten an der Bremsanlage und an der Fahrwerksaufhängung grundsätzlich nur in der Fachwerkstatt durchführen lassen!

Maximale Beladung von Gepäckbrücken 5kg! Gepäckbrücken ZegaPro TC 10kg!

Bei zusätzlicher Verwendung von Original-Zubehör oder Zubehör anderer Hersteller auf Freigang, Passform und auf mögliche Kollisionen prüfen!

Edelstahlschrauben vor der Montage mit handelsüblichem Schmiermittel behandeln.

Die Anbauanleitung ist auch als PDF-Download im Touratech Webshop verfügbar.

**EN**

These instructions are written based on our current state of knowledge. Information is provided without any guarantee as to its accuracy. Subject to technical modifications.

The order of assembly steps must be followed.

Touratech accepts no liability for incorrectly fitted parts and resulting material damage or personal injury!

Please observe applicable road vehicle (construction and use) regulations as well as EC/ECE Directives and applicable laws in your country. If parts are fitted which require inspection and/or approval after fitting, take your vehicle to a testing station immediately and have the vehicle papers updated.

Check and if necessary tighten all bolted connections after 50 km. Standard tightening torques in Nm for bolted connections with strength class 8.8. For special tightening torques refer to your specialist workshop!

Please take into account that fitting panniers, crash bars, foot peg lowering kits (rider and pillion), Kickstand enlargement plate, front spoilers and engine guards may restrict the bike's lean angle!

If modifications are made to the fairing, stem, handlebar, fairing parts, etc., ensure that electrical wiring, brake lines, accelerator and clutch cables are refitted correctly. Check clearance, both sides with full steering lock.

Always disconnect the battery when working on the electrics!

We recommend cutting protective film to size and applying it to impact areas that are likely to be chipped by stones.

Work on the brake system and suspension should always be carried out by a specialist workshop.

The maximum load on luggage racks is 5 kg! Luggage racks ZegaPro TC is 10 kg!

If other original accessories or aftermarket accessories are used, ensure clearance, fitment and do not come into contact with other parts!

Apply conventional lubricant to stainless steel bolts prior to assembly.

PDF fitting instructions also can be downloaded from the Touratech webshop.





## FR

Cette notice a été établie selon nos connaissances actuelles. L'exactitude des informations n'est juridiquement pas garantie. Sous réserve de modifications techniques.

Il est absolument nécessaire de respecter l'ordre proposé de l'assemblage.

Touratech décline toute responsabilité pour tout éventuel dommage matériel et corporel résultant d'un montage erroné des pièces.

Veillez observer les prescriptions du code de la route en vigueur ainsi que les directives européennes ou autres directives applicables dans votre pays. Les pièces soumises à réception doivent être présentées immédiatement après leur montage aux autorités de contrôle compétentes et inscrites dans les papiers du véhicule.

Contrôler les assemblages vissés après 50 km et les resserrer si nécessaire.  
Couples de serrage standard en Nm pour assemblages vissés de classe de résistance 8.8.  
Couples de serrage spécifiques à demander auprès de l'atelier spécialisé.

Attention : le montage de coffres, arceaux de protection, repose-pieds surbaissés (conducteur et passager), extension de la plaque métallique de la béquille latérale, bequets avant et sabots moteur peut réduire la liberté d'inclinaison en virage.

En cas de modification de carénage/potence/guidon/éléments de carénage, etc., remonter correctement les câbles, conduites de freinage, câbles d'accélérateur et câbles d'embrayage et contrôler leur raccordement en manœuvrant pleinement le guidon à gauche et à droite. Contrôler la liberté de mouvement de toutes les pièces fonctionnelles.

Toujours débrancher la batterie avant de procéder à des travaux électriques.

Nous vous recommandons de recouvrir les zones exposées aux jets de pierres d'un film de protection découpé sur mesure.

D'une manière générale, tous les travaux sur le système de freinage et sur la suspension doivent être réalisés exclusivement par un atelier spécialisé.

Charge maximale des porte-bagages : 5 kg! porte-bagages Zegapro TC : 10 kg!

En cas d'utilisation d'accessoires d'origine ou d'accessoires de constructeurs tiers, toujours vérifier la liberté de mouvement, l'adéquation et les risques de collision.

Graisser les vis en inox avant montage avec un lubrifiant usuel.

Les instructions de montage sont également disponibles en téléchargement au format PDF sur la boutique en ligne Touratech.

## ES

Estas instrucciones se han redactado en base a nuestros conocimientos actuales. No se asumen derechos legales sobre su exactitud. Queda reservado el derecho a realizar modificaciones técnicas.

Por favor presta atención el orden cronológico de etapas de trabajo.

Touratech no se hace responsable de las piezas montadas incorrectamente ni de los daños materiales o personales que de ello pudieran derivarse.

Preste atención a las normativas nacionales del código de circulación así como a las directivas europeas CE/CEE o a la normativa legal de su país. Presentar las piezas sujetas a recepción de inmediato en su centro de comprobación después del montaje y registrarlas en la documentación del vehículo.

Controlar todas las uniones de tornillos después de 50 km y volver a apretar si fuera necesario.  
Par de apriete estándar en Nm para uniones de tornillo con clase de resistencia 8.8. Los pares de apriete especiales se solicitarán en el taller especializado.

Es preciso que tenga en cuenta que debido al montaje de maletas, estribos de protección, posición baja de los reposapiés (conductor y acompañante), ampliación de la bandeja del caballete lateral, spoilers frontales y protección de motor puede quedar limitada la libertad de posición inclinada.

En caso de que se produzcan modificaciones en el carenado/saliente/manillar/piezas del carenado, etc. colocar de nuevo correctamente los cables, tubos de freno, cables de acelerador y embrague durante el montaje y comprobar girando completamente a izquierda y derecha. Hay que comprobar la accesibilidad a todas las piezas funcionales.

En caso de realizar trabajos en el sistema eléctrico, desembornar siempre la batería.

Recomendamos pegar una lámina protectora a medida sobre las zonas de impacto propensas a recibir golpes de piedras.

Realizar los trabajos en el sistema de freno y en la suspensión del tren de rodaje básicamente sólo en un taller especializado.

Carga máxima del portaequipajes 5kg! Portaequipajes ZegaPro TC 10kg!

Controlar la accesibilidad, adaptación y posibles colisiones en caso de utilizar adicionalmente accesorios originales o accesorios de otro fabricante.

Tratar los tornillos de acero inoxidable antes del montaje con lubricante de uso comercial.

Las instrucciones también se pueden descargar en PDF en la tienda online de Touratech.

## IT

Le presenti istruzioni per l'uso sono state redatte in base allo stato della conoscenza attuale. Si escludono diritti di rivalsa riguardo la correttezza. Modifiche tecniche riservate.

La preghiamo di rispettare l'ordine delle singole fasi di lavoro.

Touratech non si assume nessuna responsabilità per componenti montate erroneamente e dei danni che ne possono conseguire a persone e beni!

Attenersi alle disposizioni del codice della strada nazionale nonché alle direttive CE/ECE e ulteriori normative in vigore nel vostro paese. A montaggio eseguito sottoporre a collaudo tempestivo le componenti soggette a omologazione presso il vostro istituto di collaudo e provvedere alla registrazione nella documentazione del veicolo!

Controllare tutti gli avvitamenti dopo 50 km e riserrare qualora necessario!  
Coppie di serraggio standard in Nm per avvitamenti con classe di resistenza 8.8!  
Per le coppie di serraggio speciali chiedere presso l'officina specializzata!

Prestare attenzione poiché in seguito al montaggio di valigie, barre anticaduta, ribassamenti delle pedane (pilota e passeggero), allargamento rivestimento cavaletto laterale, spoiler frontali e proteggi motore la libertà di inclinazione della moto potrebbe venire limitata!

In caso di modifiche a carenatura/avancorpo/manubrio/elementi di rivestimento ecc., controllare che cavi, condotti dei freni, cavetti dell'acceleratore e della frizione durante il montaggio vengano posati nuovamente in modo corretto, consentendo una totale libertà di sterzata verso destra/sinistra. Verificare il libero movimento di tutti gli elementi funzionali!

In caso di interventi sull'impianto elettrico scollegare sempre la batteria!

Si consiglia di applicare una pellicola protettiva tagliata a misura nelle zone a rischio di urto contro sassi!

Gli interventi sull'impianto dei freni e sulle sospensioni del telaio di regola dovrebbero essere eseguiti da un'officina specializzata!

Carico massimo del telaio portaborse 5 kg! Telaio portaborse ZegaPro TC 10 kg!

In caso di ulteriore utilizzo di accessori originali o accessori di altri costruttori, verificare la libertà di movimento, l'idoneità e la possibilità di collisioni!

Prima del montaggio, trattare le viti in acciaio inox con un comune lubrificante disponibile in commercio.

Le istruzioni di montaggio sono disponibili anche per il download in formato PDF sul Touratech Webshop.




NEW IDEAS FOR MOTORBIKES

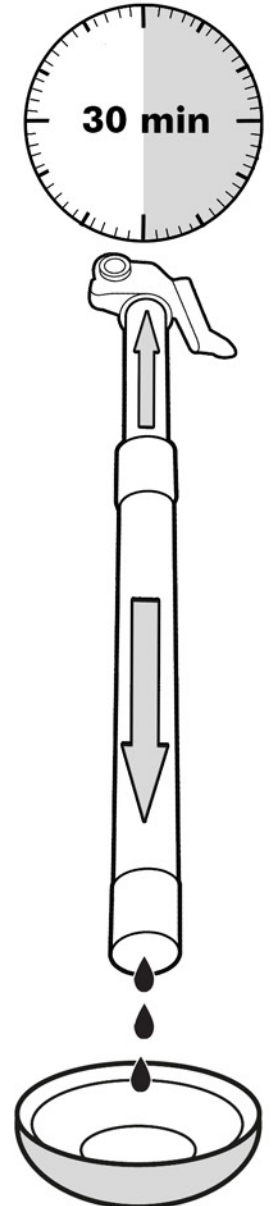
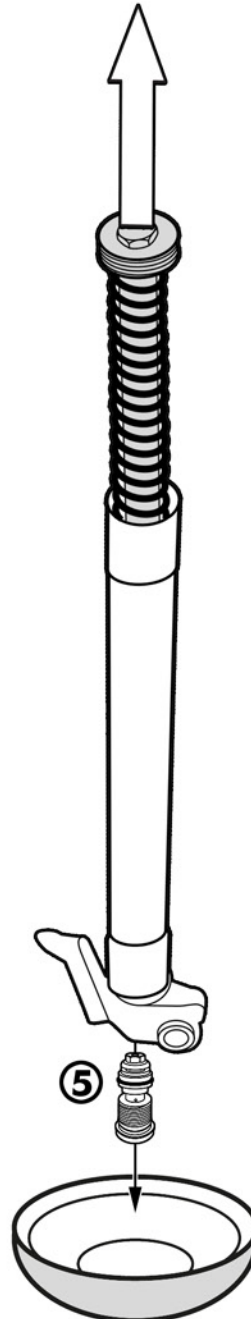
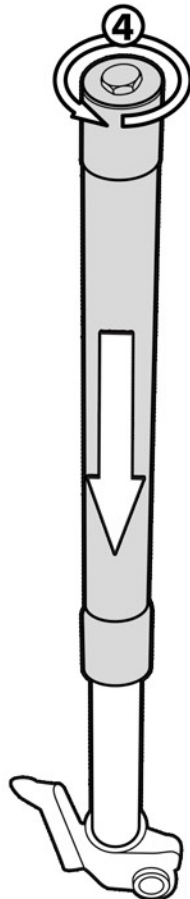
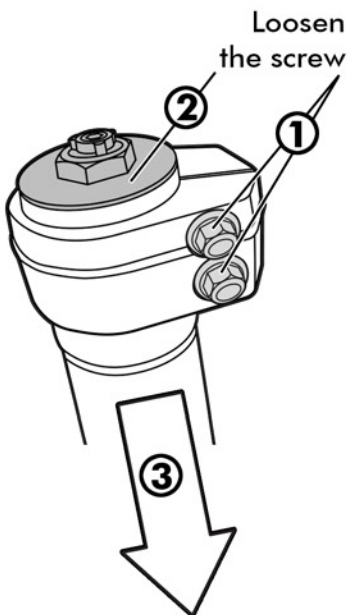
# TOURATECH



## Montageanleitung | Mounting instructions | Instructions de montage Instruzioni de montaggio | Instrucciones de montaje

01-632-5876-0 Touratech Suspension Cartridge Kit Tieferlegung -35mm  
für Yamaha 700 Tenere ab 2019

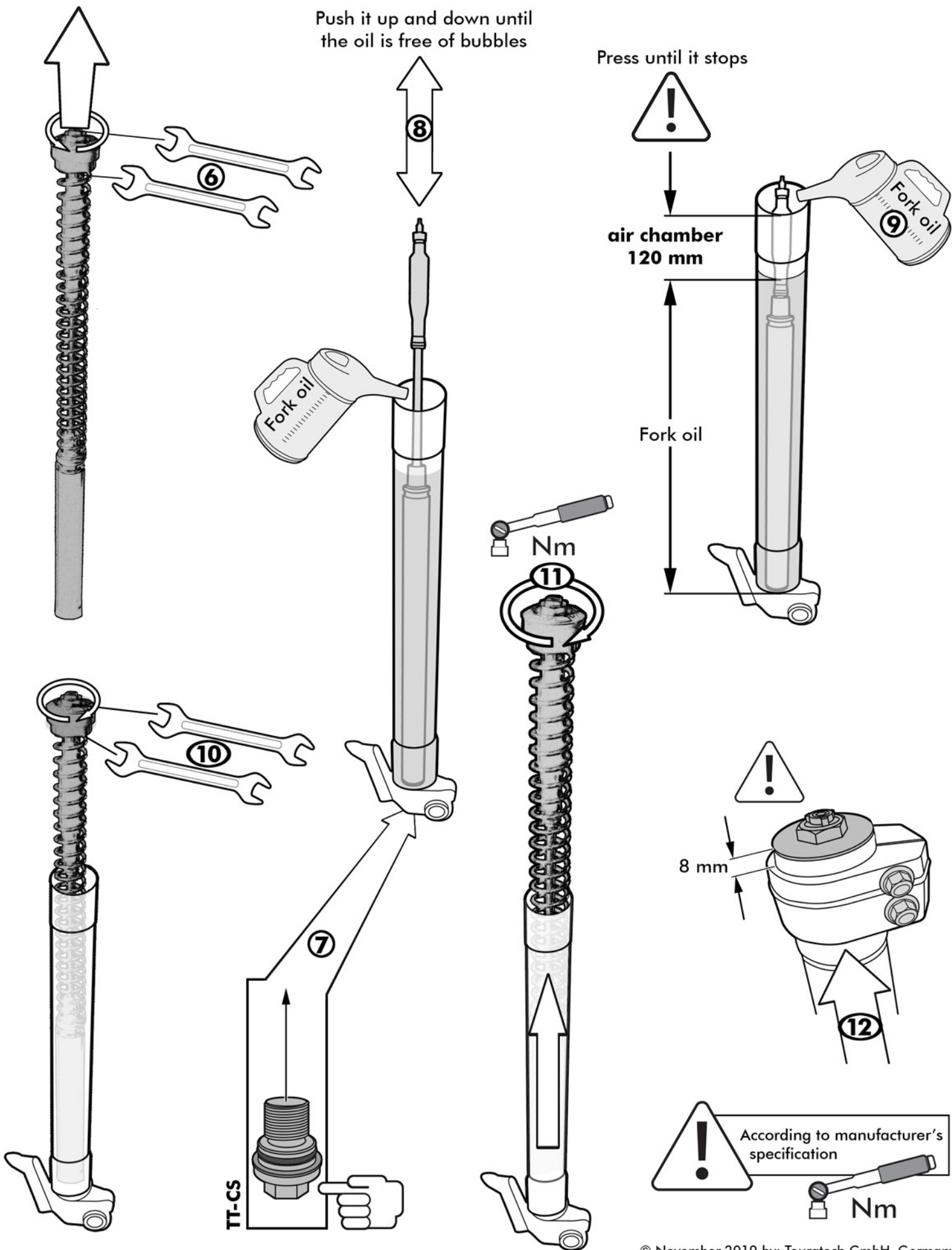
 Fitting of left and right side  
is identical



01-632-5876-0 Touratech Suspension Cartridge Kit Tieferlegung -35mm für Yamaha 700 Tenere ab 2019

Push it up and down until the oil is free of bubbles

Press until it stops







NEW IDEAS FOR MOTORBIKES

# TOURATECH



## Montageanleitung | Mounting instructions | Instructions de montage Istruzioni de montaggio | Instrucciones de montaje

### D **Arbeitsritte Ablauf:**

- 1.) Ausbau der der Gabelholme aus der Gabelklemmung. (Bild 1+2)
- 2.) Öffnen der Verschlusskappe der originalen Gabel. (Bild 4)
- 3.) Entfernen der original Gabelfedern und die Distanzen. (Bild 5)
- 4.) Ausbauen und entfernen des Serien-Cartridge aus der Gabel. (Bild 5)
- 5.) Vollständiges Entleeren des Gabel -Öls aus den Gabelrohren.
- 6.) Entfernen sie die Verschlusskappe am Touratech Suspension Closed Cartridge  
Demontieren sie die Feder und die Buchse. (Bild 6)
- 7.) Schieben sie das Gabel-Aussenrohr vollständig nach unten. (Bis zum Anschlag am Gabelfuß)
- 8.) Fügen sie das Touratech Suspension Closed Cartridge in das Gabelrohr ein und  
Fixieren sie das Touratech Suspension Closed Cartridge mit der **TT-CS** Schraube (Bild 7)
- 9.) Füllen sie ca. 250ml Gabelöl (Motorex SAE 15) in das Gabelrohr, bewegen sie das Aussenrohr mehrmals  
auf und ab um eine Schmierung der Gleitbuchsen zu Gewährleisten
- 10.) Schieben die die Kolbenstange am Touratech Suspension Closed Cartridge komplett zusammen.  
Am Ende des Kolbenweges entsteht ein spürbarer Widerstand vom „Hydraulic-Endstop“ (Bild 8)
- 11.) Füllen das Gabelrohr mit dem Öl (Motorex SAE15) aus dem Lieferumfang mit der hier angegeben  
Luftkammer auf. (air-chamber)
- 12.) Für die Justierung der Luftkammer können sie auch das „optionale“ Montage Werkzeug Ölstand  
(01-058-0250-0) nutzen.
- 13.) Montieren sie nun die Gabelfeder, die Distanzen und die Verschlusskappe auf das Touratech  
Suspension Closed Cartridge. Nutzen sie das im Lieferumfang befindliche Gabelwerkzeug um die  
Verschlusskappe Handfest anzuziehen.
- 14.) Schieben sie das Gabelrohr nach oben und verschrauben sie Verschlusskappe und Aussenrohr mit dem  
Gabelwerkzeug aus dem Lieferumfang. (Bild 11)

### EN **Step by step instructions:**

- 1.) Disassemble the fork legs from the fork clamp. (Figs. 1 + 2)
- 2.) Open the cap of the original fork. (Fig. 4)
- 3.) Remove the original fork springs and the spacers. (Fig. 5)
- 4.) Disassemble and remove the serial cartridge from the fork. (Fig. 5)
- 5.) Completely drain the oil in the fork from the fork stanchions.
- 6.) Remove the cap on the Touratech Suspension Closed Cartridge.  
Disassemble the spring and the bush. (Fig. 6)
- 7.) Slide the outer fork tube down all the way. (to the stop on the fork leg)
- 8.) Insert the Touratech Suspension Closed Cartridge into the fork tube  
and fasten the Touratech Suspension Closed Cartridge with the **TT-CS** screw. (Fig. 7)
- 9.) Fill approx. 250ml of fork oil (Motorex SAE 15) into the fork tube, slide the outer tube upwards  
and downwards several times to ensure lubrication of the sliding bushes.
- 10.) Push the piston rod of the Touratech Suspension Closed Cartridge in completely. At the end of  
the piston travel, the "hydraulic end stop" creates noticeable resistance. (Fig. 8)
- 11.) Fill the fork tube with the supplied oil (Motorex SAE 15) with the air chamber quoted here.
- 12.) You can also use the "optional" oil level assembly tool (01-058-0250-0) here for adjusting  
the air chamber.
- 13.) Now assemble the fork spring, the spacers and the cap on the Touratech Suspension  
Closed Cartridge. Use the supplied fork tool for hand-tightening the cap.
- 14.) Push the fork tube upwards and screw the cap and outer tube together with the supplied  
fork tool. (Fig. 11)

## FR Marche à suivre :

- 1.) Démontez les longerons de la fixation de la fourche. (Fig. 1+2)
- 2.) Ouvrir le bouchon de fermeture de la fourche d'origine. (Fig. 4)
- 3.) Enlever les ressorts de fourche d'origine et les entretoises. (Fig. 5)
- 4.) Démontez et enlever la cartouche de série de la fourche. (Fig. 5)
- 5.) Vider entièrement l'huile des tubes de fourche.
- 6.) Ôter le bouchon de la cartouche fermée Touratech Suspension. Démontez les ressorts et la douille. (Fig. 6)
- 7.) Pousser le tube extérieur de la fourche entièrement vers le bas. (Jusqu'à la butée du pied de fourche).
- 8.) Insérer la cartouche fermée Touratech Suspension dans le tube de fourche et la fixer au moyen de la vis **TT-CS**. (Fig. 7)
- 9.) Remplir le tube de fourche d'environ 250 ml d'huile pour fourche (Motorex SAE 15), déplacer le tube extérieur plusieurs fois dans un sens puis dans l'autre pour lubrifier les roulements.
- 10.) Comprimer entièrement le piston de la tige sur la cartouche fermée Touratech Suspension. À la fin de la course du piston, une résistance de l'« Hydraulic-Endstop » se fait sentir. (Fig. 8)
- 11.) Remplir le tube de fourche d'huile (Motorex SAE15) joint à la livraison avec la chambre d'air indiquée ici (air-chamber).
- 12.) Pour régler la chambre d'air, vous pouvez également utiliser l'outil de montage niveau d'huile proposé en option (01-058-0250-0).
- 13.) Monter le ressort de fourche, les entretoises et le bouchon de fermeture sur la cartouche fermée Touratech Suspension. Bien serrer le bouchon de fermeture à l'aide des outils compris dans la livraison.
- 14.) Pousser le tube de fourche vers le haut et visser le capuchon de fermeture et le tube extérieur à l'aide des outils compris dans la livraison. (Fig. 11)

## IT Fasi della procedura:

- 1.) Smontaggio degli steli della forcella dal blocco forcella. (Figura 1+2)
- 2.) Apertura del tappo della forcella originale. (Figura 4)
- 3.) Rimozione delle molle della forcella e dei distanziali originali. (Figura 5)
- 4.) Smontaggio e rimozione della cartuccia di serie dalla forcella. (Figura 5)
- 5.) Svuotamento completo dell'olio dai tubi della forcella.
- 6.) Rimuovere il tappo dalla Suspension Closed Cartridge Touratech  
Smontare la molla e la boccola. (Figura 6)
- 7.) Spingere completamente verso il basso il tubo esterno della forcella. (Fino all'arresto nel piedino)
- 8.) Introdurre la Suspension Closed Cartridge Touratech nel tubo della forcella e  
Fissare la Suspension Closed Cartridge Touratech con la vite **TT-CS**. (Figura 7)
- 9.) Versare circa 250 ml di olio per forcelle (Motorex SAE 15) nel tubo della forcella, alzare e abbassare più volte il tubo esterno in modo da garantire la lubrificazione delle boccole scorrevoli della forcella
- 10.) Spingere completamente assieme lo stelo del pistone della Suspension Closed Cartridge Touratech. Al termine della corsa del pistone si sente una resistenza percettibile dell'„arresto terminale idraulico“ (Figura 8)
- 11.) Riempire il tubo della forcella con l'olio (Motorex SAE15) compreso nella fornitura e la camera d'aria indicata. (air-chamber)
- 12.) Per regolare la camera d'aria è possibile usare anche l'attrezzo di montaggio „opzionale“ per livello dell'olio (01-058-0250-0).
- 13.) Quindi montare la molla della forcella, i distanziali e il tappo sulla Suspension Closed Cartridge Touratech. Servirsi dell'attrezzo per forcella compreso nella fornitura per serrare manualmente il tappo.
- 14.) Spingere verso l'alto il tubo della forcella e avvitare sia il tappo che il tubo esterno con l'attrezzo per forcelle incluso nella fornitura. (Figura 11)

## ES Pasos:

- 1.) Desmontaje de las barras de horquilla de la tija. (Figura 1+2)
- 2.) Apertura del tapón de la horquilla original. (Figura 4).
- 3.) Desmontaje de los muelles de horquilla originales y los separadores. (Figura 5).
- 4.) Desmontaje del cartucho de serie de la horquilla. (Figura 5).
- 5.) Vaciado completo del aceite de la horquilla de los tubos de la horquilla.
- 6.) Quite el tapón del Touratech Suspension Closed Cartridge. Desmonte el muelle y el casquillo. (Figura 6).
- 7.) Empuje el tubo exterior de la horquilla completamente hacia abajo. (Hasta el tope en la base de la horquilla)
- 8.) Introduzca el Touratech Suspension Closed Cartridge en el tubo de la horquilla y  
fije el Touratech Suspension Closed Cartridge con el tornillo **TT-CS**. (Figura 7)
- 9.) Introduzca aprox. 250 ml de aceite de horquilla (Motorex SAE 15) en el tubo de la horquilla, mueva el tubo exterior un par de veces hacia arriba y abajo para que los casquillos de deslizamiento queden lubricados.
- 10.) Comprima completamente el vástago del émbolo del Touratech Suspension Closed Cartridge.  
Al final de la carrera del émbolo se aprecia una resistencia perceptible del "Hydraulic-Endstop". (Figura 8)
- 11.) Llène el tubo de la horquilla con el aceite (Motorex SAE15) incluido en el volumen de suministro para la cámara de aire aquí especificada. (air-chamber)
- 12.) Para ajustar la cámara de aire también se puede utilizar la herramienta de montaje "opcional" de nivel de aceite (01-058-0250-0).
- 13.) Monte ahora el muelle de horquilla, los separadores y el tapón en el Touratech Suspension Closed Cartridge.  
Utilice la herramienta de horquilla incluida en el volumen de suministro para apretar el tapón a mano.
- 14.) Empuje el tubo de la horquilla hacia arriba y enrosque el tapón y el tubo exterior con la herramienta de horquilla incluida en el suministro. (Figura 11).